

主要規格

▼面徑

1.5" , 2" , 2.5" , 3" , 4" , 6"

▼安裝型式

直立式 (A) / 直立式帶邊 (B) /
埋入式 (中心牙) (ADC) /
埋入式 (偏心牙) (ADE) /
埋入式帶邊 (中心牙) (BDC) /
埋入式帶邊 (偏心牙) (BDE) /
埋入式帶口架 (中心牙) (UDC) /
埋入式帶口架 (偏心牙) (UDE) /
埋入式附邊帶口架 (中心牙) (UBDC) /
埋入式附邊帶口架 (偏心牙) (UBDE)

▼鏡面

PC / 玻璃

選項: 安全玻璃

▼壓力接續部

材質: 銅電鍍

螺紋尺寸:

1/8" , 1/4" , 3/8" , 1/2"

螺紋規格:

BSPT, NPT, PF

▼壓力範圍

表壓▼

0...0.6 to 1000 bar

負壓▼

-1...0bar / -76...0cmHg

聯成壓▼

-1...0 to 20bar

▼適用流體

與銅合金兼容的液體及氣體

▼環境溫度

乾式: -40°C to +60°C

填充甘油: -20°C to +60°C

填充矽油: -40°C to +60°C

▼介質溫度

乾式: +60°C

甘油: +60°C

+180°C 可依需求訂製

▼溫度影響

每 12°C 最大誤差±0.3% F.S

▼防護等級

IP54 (標準) / IP65 (選項)

其他規格

▼上蓋材質

不鏽鋼

▼上蓋固定方式

滾蓋式 (封膜) / 旋蓋式 / 壓扣式

▼背殼材質

不鏽鋼 304

▼指針

鋁烤黑漆

▼面板

藍黑刻劃

壓力單位刻劃、刻度、顏色等可
依需求訂製

▼感測元件

巴登管

材質: 銅合金

▼保護設計

可加裝防爆孔 (選項)

▼機芯

銅合金

▼精度

±2.0% F.S. (Φ1.5" & 2")

±1.5% F.S. (Φ2.5" ~ 6")

▼工作壓力

穩壓 3/4* 全刻劃

波動 2/3* 全刻劃

脈衝 1* 全刻劃

▼其他需求 (選項)

第三方公證報告

出廠報告

吊牌

訂製面板 (刻度、顏色、單位等)

加裝隔膜

防震機芯

鏡面 - 安全玻璃 (限 4" 以上)

遺留指針

塗層

外部指示扣 (紅、綠、黃)

牙口電鍍鉻

刀鋒式扭針

微調指針 (限 4" 以上)

加裝防爆孔

高精度需求

外殼不鏽鋼壓力錶

型號: SC

簡介

基本款半鋼壓力錶，具多種面徑與安裝型式選擇，適用與銅合金兼容的非腐蝕性介質量測。特別適用於液壓、壓縮機、一般機械工程、幫浦與水處理廠。



(直立式)



因應客製化形式多變，照片僅供參考，實際外型請與業務確認。
(本型錄文句規格若有更動，以最新版本為準)

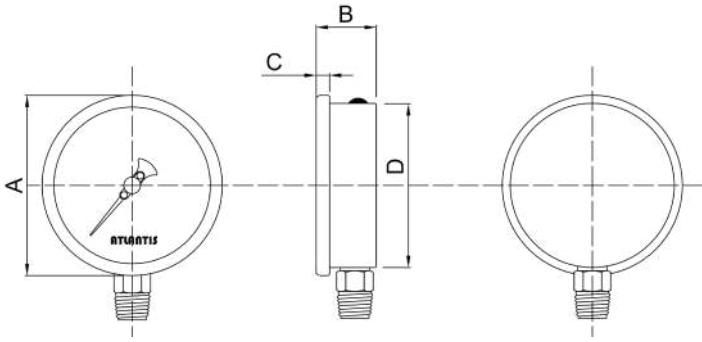
特色

- 提供 OEM 服務
- 基本款壓力錶
- 多種型式與牙規供選擇，適用多種安裝環境
- 外殼採不鏽鋼材質
- 可填充流體，提高耐震性能與使用壽命

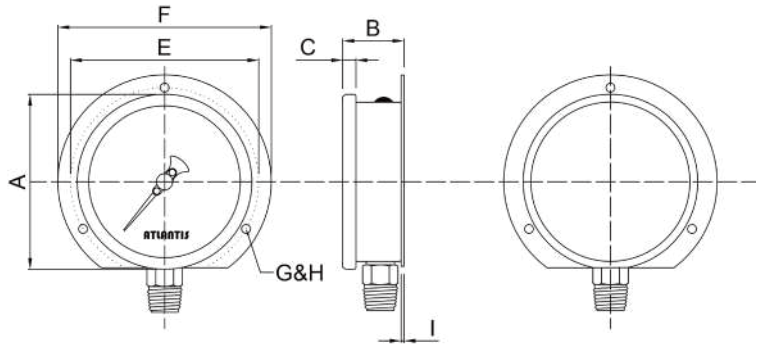


(埋入式)

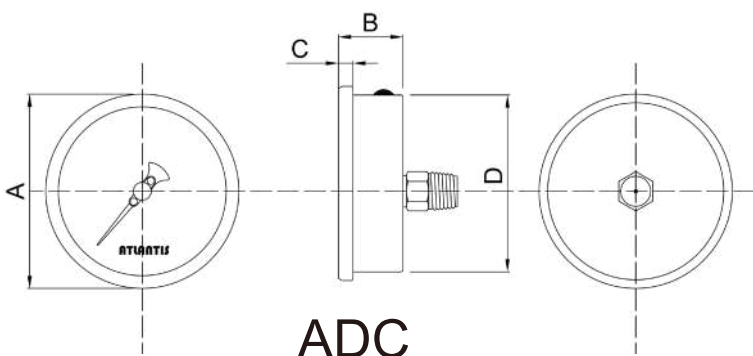
安裝型式



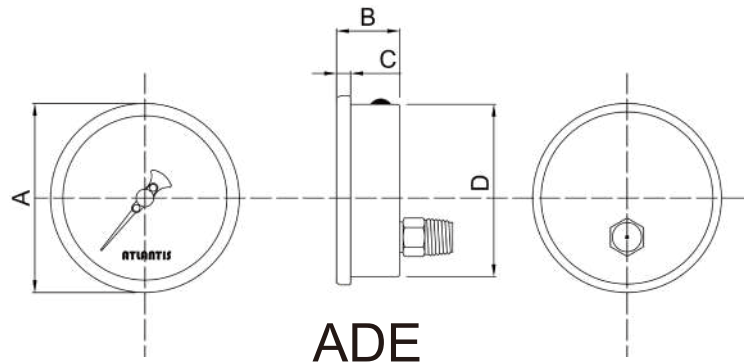
A



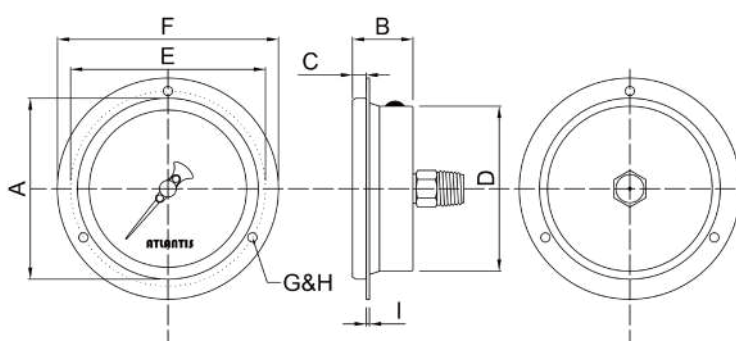
B



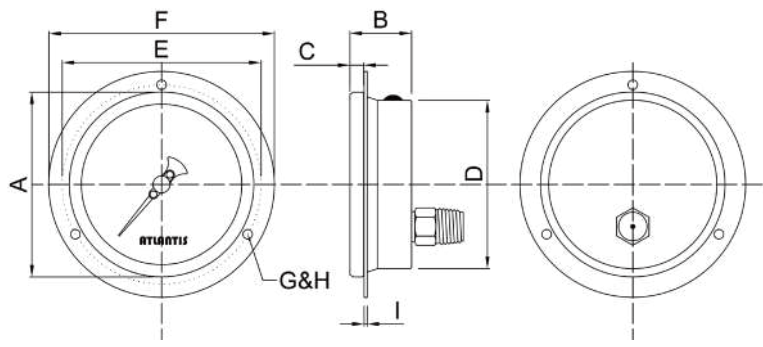
ADC



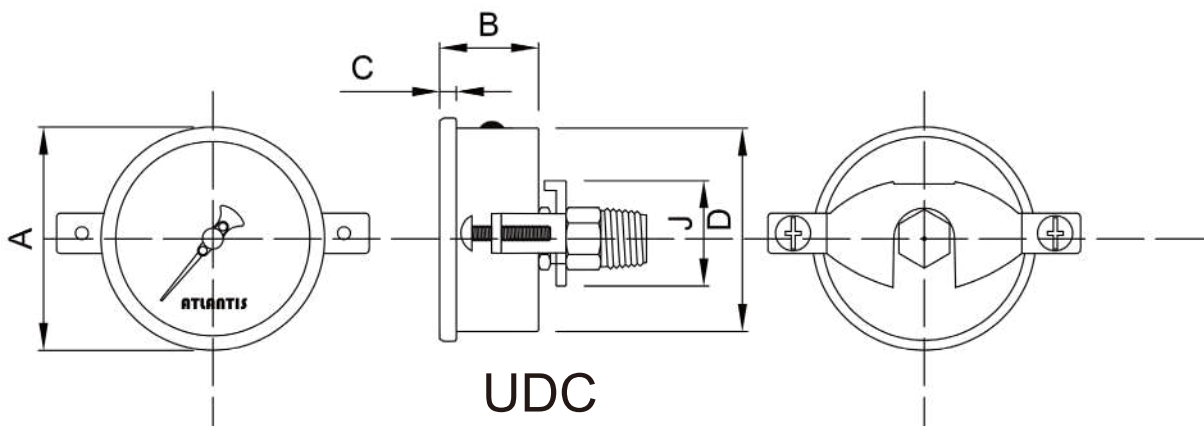
ADE



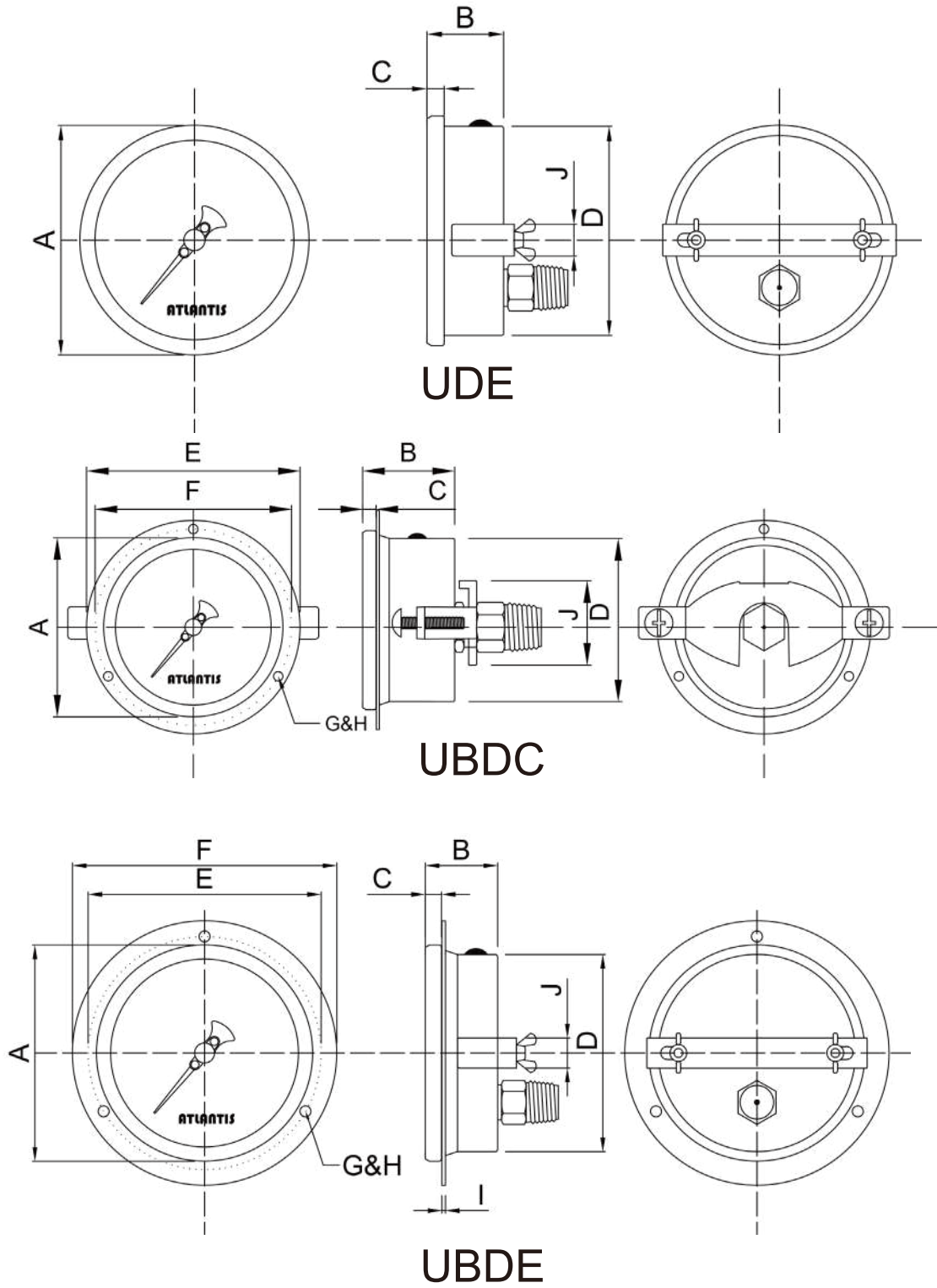
BDC



BDE



UDC



型式尺寸對應表

安裝型式	1.5"	2"	2.5"	3"	4"	6"
A	●	●	●	●	●	●
B			●	●	●	●
ADC	●	●	●	●	●	
ADE					●	●
BDC	●	●	●	●	●	
BDE					●	●
UDC	●	●	●	●		
UDE					●	
UBDC			●		●	
UBDE					●	

如何選型

SC 外殼不鏽鋼壓力錶										
標準	選型規格	Code	項目	Code	項目	Code	項目	Code	項目	
04	面徑	015	1.5"	02	2"	025	2.5"	03	3"	
		04	4"	06	6"	-	-	-	-	
L	填充流體	O	不充油	L	甘油	S	矽油	N	去油測試	
A	安裝型式	A	直立式	B	直立式帶邊	ADC	埋入式 (中心牙)	ADE	埋入式 (偏心牙)	
		BDC	埋入式帶邊 (中心牙)	BDE	埋入式帶邊 (偏心牙)	UDC	埋入式帶口架 (中心牙)	UDE	埋入式帶口架 (偏心牙)	
		UBDC	埋入式附邊帶口架 (中心牙)	UBDE	埋入式附邊帶口架 (偏心牙)	-	-	-	-	
3	螺紋尺寸	1	1/8"	2	1/4"	3	3/8"	4	1/2"	
P	螺紋規格	P	BSPT	N	NPT	F	PF	O	其他請指定	
自訂	壓力範圍	表壓 - (0...0.6 to 1000bar) 負壓 - (-1...0bar) 聯成壓 - (-1...0...0.6 to 20bar) 可訂製壓力單位 (psi, bar, kPa, kg/cm ² , MPa, inHg, mmHg, cmHg, etc...) · 單 / 雙刻劃								
54	防護等級	54	IP54	65	IP65	-	-	-	-	
/B	其他需求	/A	第三方公證報告			/B	出廠報告			
		/C	吊牌			/D	訂製面板 (刻度、顏色、單位等)			
		/E	加裝隔膜			/F	防震機芯			
		/G	鏡面 - 安全玻璃 (限 4" 以上)			/H	遺留指針			
		/I	塗層			/J	外部指示扣 (紅、綠、黃)			
		/K	牙口電鍍鉻			/L	刀鋒式扭針			
		/M	微調指針 (限 4" 以上)			/N	加裝防爆孔			
		/O	高精度需求			-	-			

選型範例: SC - 04 - L - A - 3 - P - (0...10bar) - 54 - /B