

主要規格

▼面徑
4" ,6"

▼安裝型式
直立式 (A) / 直立式帶邊 (B) /
埋入式偏心牙 (ADE) /
埋入式偏心牙帶邊 (BDE) /
埋入式偏心牙附口架 (UDE) /
埋入式偏心牙帶邊附口架 (UBDE)

▼鏡面
安全玻璃
橡膠 O 環密封

▼壓力接續部
材質: 銅合金
O 環密封處理
螺紋尺寸:
1/4" , 3/8" , 1/2"
螺紋規格:
BSPT, NPT, PF
其他牙規可指定

▼壓力範圍
表壓 ▼
0...1 to 350 bar
負壓 ▼
-1...0 bar
聯成壓 ▼
-1...0 to 20 bar

▼適用流體
與銅合金兼容的液體及氣體

▼填充流體
甘油 / 矽油

▼環境溫度
乾式、填充矽油: -40°C to +60°C
填充甘油: -20°C to +60°C

▼流體溫度
+60°C

▼溫度影響
每 12°C 最大誤差±0.3%F.S.

▼防護等級
IP54 (標準) / IP65 (選項)

其他規格

▼上蓋
不鏽鋼
旋蓋式 (內卡)

▼背殼
不鏽鋼 304

▼指針
鋁烤黑漆

▼面板
藍黑刻劃
壓力單位、刻度、顏色等
可依需求訂製

▼感測元件
巴登管
材質: 銅合金

▼保護設計
防爆孔

▼機芯
銅合金

▼精度
±3.0%F.S.

▼工作壓力
穩壓 3/4* 全刻劃
波動 2/3* 全刻劃
脈衝 1*全刻劃

安全型外殼不鏽鋼壓力錶

型號: SF-SC



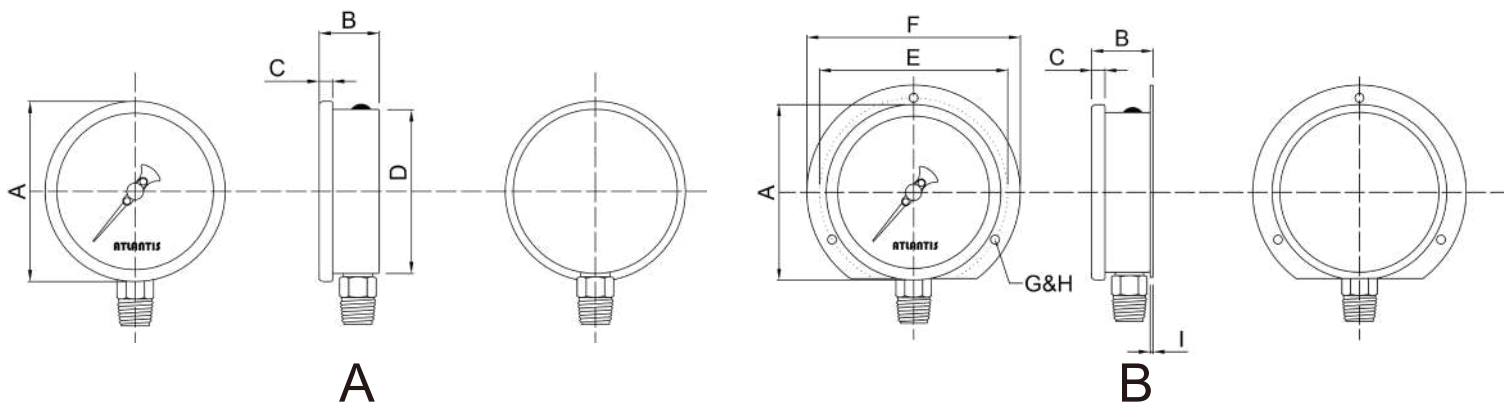
因應客製化形式多變，照片僅供參考，實際外型請與業務確認。
(本型錄文句規格若有更動，以最新版本為準)

特色

- 提供 OEM 服務
- 外殼採用不鏽鋼材質
- 防爆孔安全設計
- 接續部密封處理
- 使用壽命長

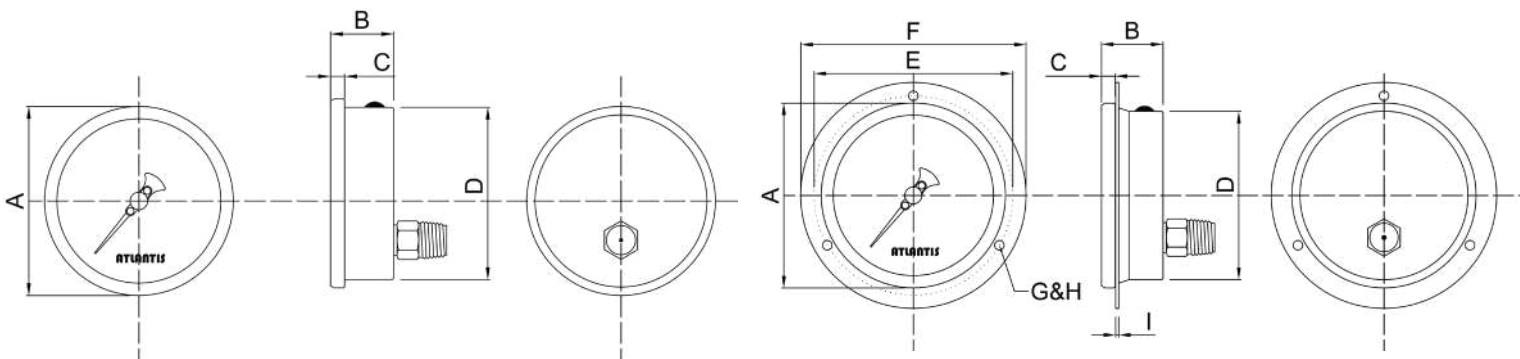


安裝型式



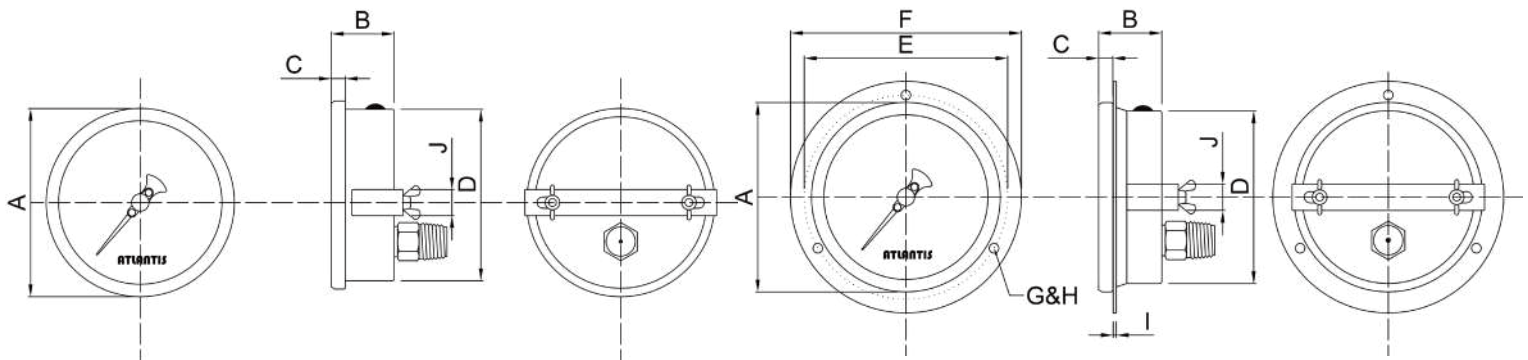
A

B



ADE

BDE



UDE

UBDE

安裝型式	4"	6"
A	●	●
B	●	●
ADE	●	●
BDE	●	●
UDE	●	●
UBDE	●	●

如何選型

SF-SC 安全型外殼不鏽鋼壓力錶												
標準	選型規格	Code	項目	Code	項目	Code	項目	Code	項目	Code	項目	
04	面徑	04	4"	06	6"	-	-	-	-	-	-	
A	安裝型式	A	直立式	B	直立式帶邊	ADE	埋入式 (偏心牙)	BDE	埋入式帶邊 (偏心牙)	UDE	埋入式附口架	
		UBDE	埋入式帶邊 附口架	-	-	-	-	-	-	-	-	
B	接續部材質	B	銅合金	O	其他請指定	-	-	-	-	-	-	
B	巴登管材質	B	銅合金	O	其他請指定	-	-	-	-	-	-	
4	螺紋尺寸	2	1/4"	3	3/8"	4	1/2"	-	-	-	-	
N	螺紋規格	P	BSPT	N	NPT	F	PF	O	其他請指定	-	-	
O	填充流體	L	甘油	S	矽油	O	不充油	-	-	-	-	
自訂	壓力範圍	表壓：0...1 to 350 bar 負壓：-1...0 bar 聯成壓：-1...0 to 20 bar 面板刻劃壓力單位: kg/cm ² , bar, psi, Pa, kPa, MPa, atm (其他壓力單位 / 單雙刻劃可訂製)										
/B	其他需求	/A	第三方公證報告				/B	檢驗報告				
		/C	吊牌				/D	訂製面板 (刻度、顏色、單位等)				
		/E	外殼不鏽鋼 316				/F	防震機芯、油杯 (適用不可充油工作環境)				
		/G	加裝隔膜				/H	Epoxy 塗層				
		/I	內部檔針 (過壓保護)				/J	防護等級 IP65				
		/K	牙口電鍍鉻				/L	指示扣 (紅、綠、黃)				
		/M	微調指針				/N	巴登管密封 - 銀焊				
		/O	特殊指針 - 細扭針				/P	O 環密封材質 - 矽膠				

選型範例: SF-SC - 04 - A - B - B - 4 - N - O - (0...1 to 10bar) - /B