

主要規格

▼面徑
2.5" , 3" , 4"

▼安裝型式
直立式 / 埋入式

▼接續部
材質：不鏽鋼
M20*1.5, G1/2" , G1/4" ,
1/2" NPT, 1/4" NPT
其他規格可訂製

▼壓力範圍
-0.1~0...0.1...1.6...25...60...
100...160 MPa

▼適用介質
與不鏽鋼兼容的液體或氣體

▼工作溫度
-20°C~80°C

▼防護等級
IP65
(戶外使用時·請加強防水措施)

其他規格

▼外殼材質
不鏽鋼

▼螢幕顯示
4 位數 LED

▼更新頻率
5 次 / 秒

▼警報方式
繼電器信號
(下限閉合·上限斷開 /
上限閉合·下限斷開)

▼上下限設置
1%~99%

▼電源供應
12VDC / 24VDC / 110VAC /
220VAC / 380VAC (可選)

▼長期穩定性
0.5%F.S. / 年

▼精度
±1.0%F.S. (標準)
±0.5%F.S. (選項)

數位壓力控制器

型號: DPC-X986 系列

簡介

DPC-X986 系列是一款高精度智能型數位壓力控制器，集壓力測量、顯示、控制於一體的儀錶。採用不鏽鋼外殼及接續部，具有壽命長、耐衝擊等特點，特別適合用於液壓機、高壓空壓機、高壓清洗機及各類自動化控制機械。

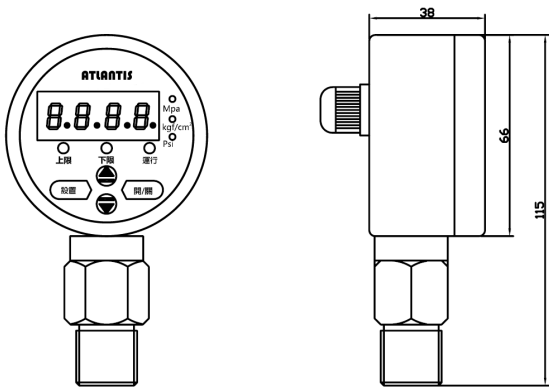


因應客製化形式多變，照片僅供參考，實際外型請與業務確認。
(本型錄文句規格若有更動，以最新版本為準)

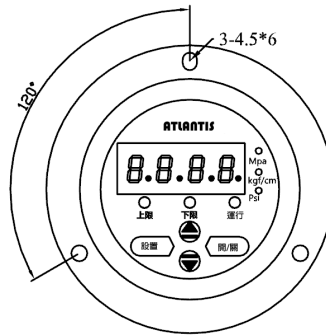
特色

- 提供 OEM 服務
- 4 位數 LED 顯示
- 多種壓力單位可切換
- 繼電器輸出，可設定上下限
- 具有延時控制、反向控制、密碼保護、誤差係數修正等多種功能
- 可根據行業的要求，訂製專用傳送器

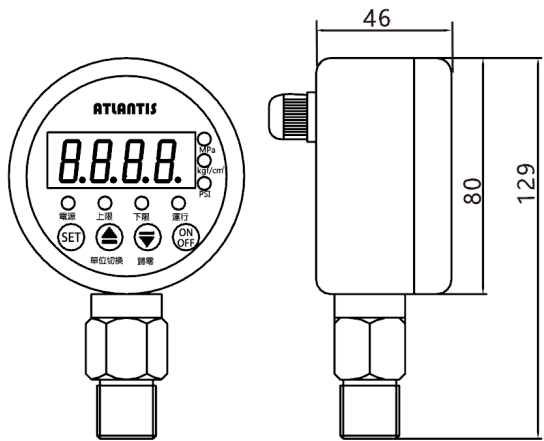
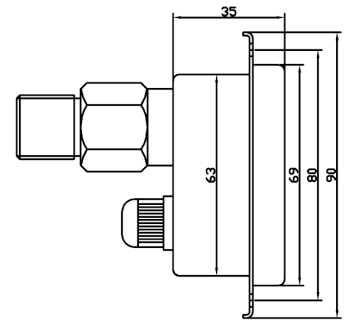
尺寸圖 (單位: mm)



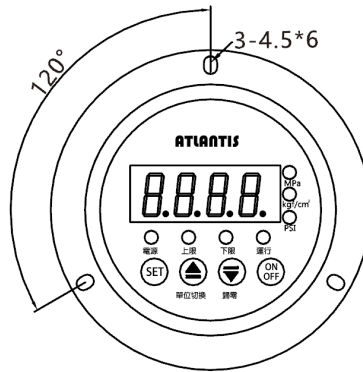
2.5" 直立式



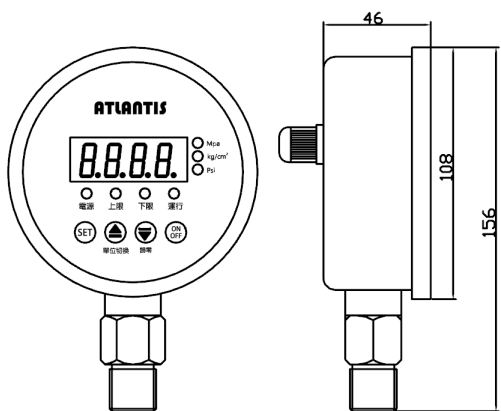
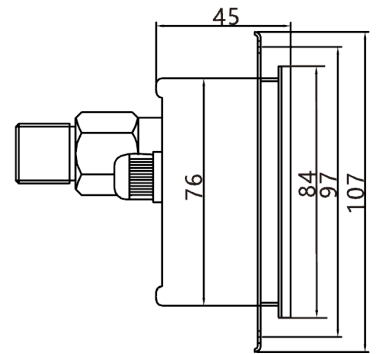
2.5" 埋入式



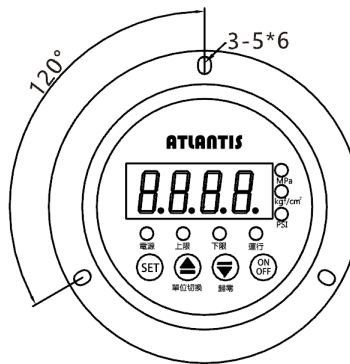
3" 直立式



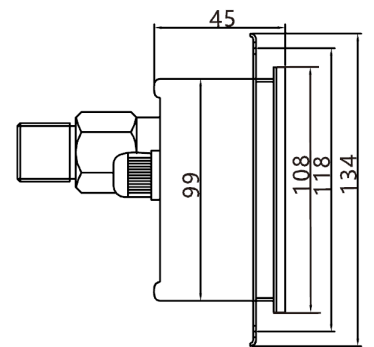
3" 埋入式



4" 直立式

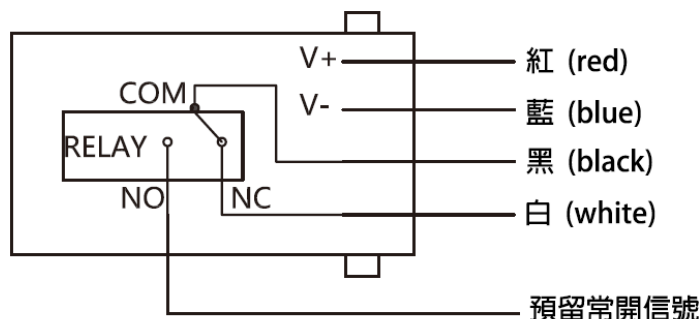


4" 埋入式



接線圖

電源線	紅色 藍色 (不分正負)
控制線	黑色 (公共端) 白色 (常閉)



注意：出線定義以實際產品標籤為準
 上圖指示的是通電後每根線的狀態
 預留的一根常開信號線用於下限斷開上限閉合

如何選型

DPC-X986 系列 數位壓力控制器									
標準	選型規格	Code	項目	Code	項目	Code	項目	Code	項目
4	面徑	25	2.5"	3	3"	4	4"	-	-
A	安裝型式	A	直立式	AD	埋入式	-	-	-	-
4N	接續部	M20	M20*1.5	G4	G1/2"	G2	G1/4"	4N	1/2" NPT
		2N	1/4" NPT	O	其他請指定	-	-	-	-
自訂	壓力範圍	-0.1~0...0.1...1.6...25...60...100...160 MPa							
V2	電源供應	V1	12VDC	V2	24VDC	V3	110VAC	V4	220VAC
		V5	380VAC	-	-	-	-	-	-
10	精度	10	±1.0%F.S.	05	±0.5%F.S.	-	-	-	-
/B	其他需求	/A	第三方公證報告						
		/B	出廠報告						
		/C	吊牌						

選型範例: DPC-X986 - 4 - A - 4N - (0 to 100MPa) - V2 - 10 - /B